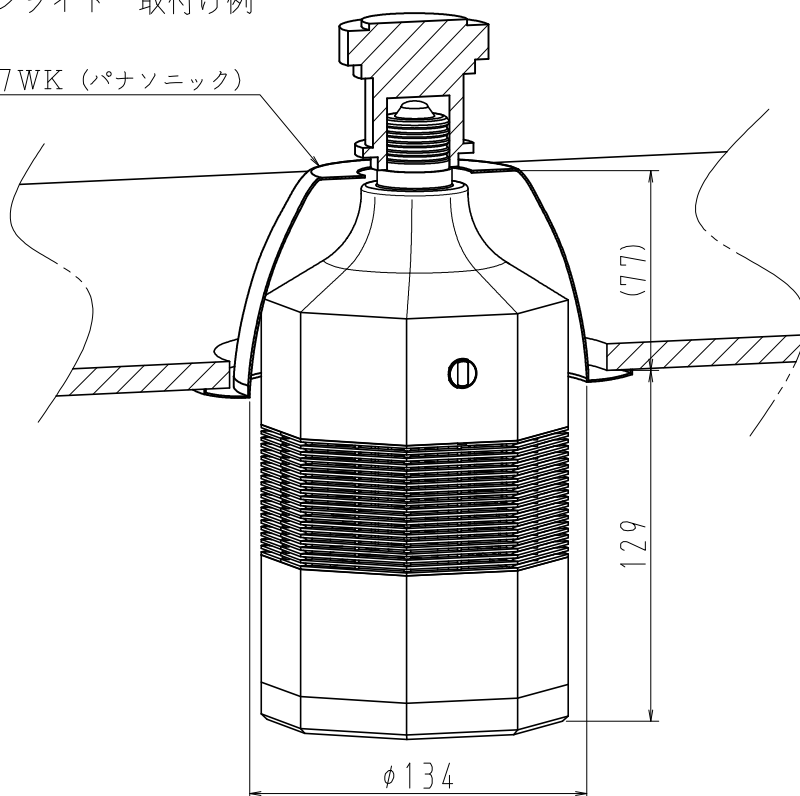


A部詳細 2:1

天井埋込型 LEDダウンライト 取付け例

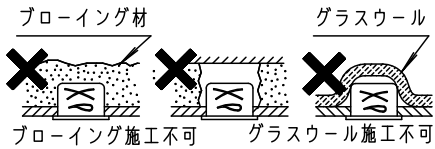
NNN61517WK (パナソニック)
(参考)



⚠ 注意：商品には寿命があります。詳細はCLX2021HAをご参照ください。

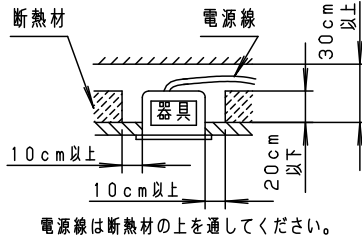
⚠ 安全に関するご注意

- 一般屋内用器具です。屋外や水気、湿気のある所では使用しないでください。絶縁不良による感電の原因となります。
- 天井埋込み専用器具です。傾斜天井、補強のない天井には取付けないでください。指定外取付けは、火災、落下の原因となります。
- 断熱材、防音材をかぶせた状態で使用しないでください。過熱による火災の原因となります。

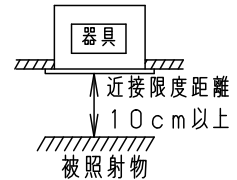


- ライトコントロール等の調光器との併用はしないでください。火災の原因となります。

器具は、断熱材・防音材・造営材等と下図のような空間を設けて施工してください。



- 住宅の断熱施工天井には使用できません。
- 器具と被照射物は10cm以上（近接限度距離）離してください。近接限度距離内に被照射物が近づく恐れのある場所（ドア開閉範囲の上、家具の上、クローゼット・押入れの中等）では使用しないで下さい。過熱による火災の原因となります。

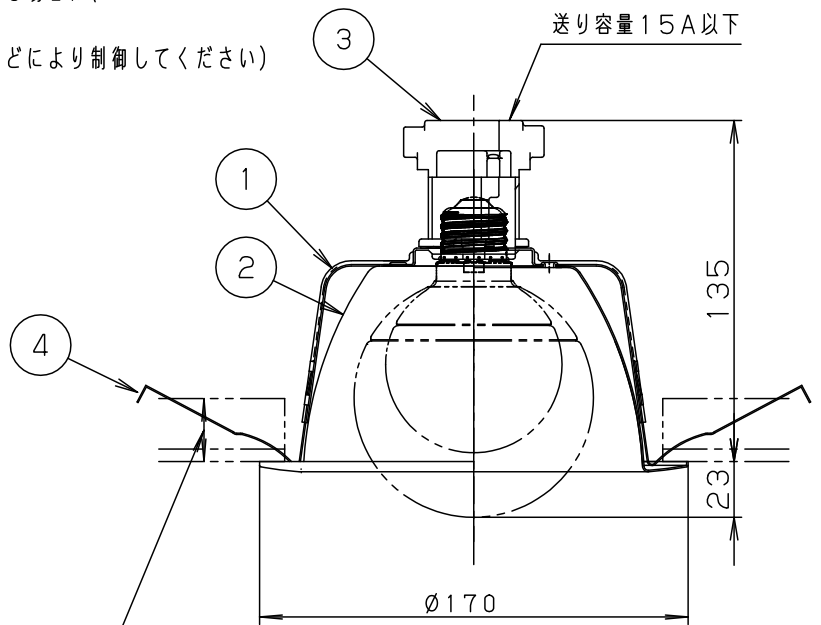
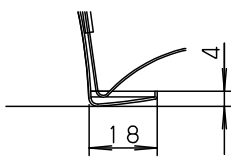


（使用上のご注意）

- AC100V用器具です。
- LED電球専用器具です。
- ランプは別売です。適合ランプ（パナソニック製）を必ずご使用ください。
- ロックウール等の柔らかい天井には取付けないでください。天井材損傷・器具ズレの原因となります。
- LED電球は、点灯中に直射日光などにより周囲温度が異常上昇すると、ランプの保護回路が働き、明るさが低下したり不点灯になります。温度が通常状態に戻れば復帰します。
- LED電球は専用の点灯装置を内蔵していますので、突入電流が大きくなります。壁スイッチに接続される場合は、一回路当たり8台以下を目安に配線してください。（上記を超える場合は、20A程度の電磁開閉器などにより制御してください）

埋込穴寸法
 $\varnothing 150 \pm 2$

枠部詳細



取付バネは5~24mmの天井に取付可能です。

障害物があると施工不備、器具のズレ落ち等の原因となります。

ホワイト マンセル N9.5						
適合ランプ	W・数					
LED電球 (E26)	LDG11L (D) -G/95/Wx1	5			品番	
	LDG6L (D) -G/95/Wx1	4	取付バネ	ステンレス鋼 (t0.4)		NNN61517WK
	LDG4L (D) -G/95/Wx1	3	ソケット	PPS樹脂	NZ0702 (E26)	
	LDG6L (D) -G/70/Wx1	2	反射板	鋼板 (t0.6)	ホワイト半つや消し ポリエステル粉体塗装	鶴 永 田 田
	LDG4L (D) -G/70/Wx1	1	本体	亜鉛鋼板 (t0.8)		
器具質量	0.5kg	部番	部品名	材質・素材厚	備考	
特記事項					パナソニック株式会社	