

型式	HCTC-20-100A
測定電流	AC1mA~100A
最大許容電流	AC100Arms 連続
公称変流比	4500 : 1
出力例	AC17.3mV±2% (AC200mA/390Ω)
適用周波数	10Hz~5KHz
貫通穴	Φ20mm
使用回路電圧	AC600V 以下
耐電圧	AC2200V/1 分間(外装ケース~出力間)
絶縁抵抗	DC500V/100MΩ 以上(外装ケース~出力間)
使用温湿度	-10~60℃ 80%RH 以下(但し結露なきこと)
形状	クランプ式分割型
寸法	74.1W×68.5H ×24.5D (突起物含まず) 以下
重量	約 268 g

ハーネス仕様

ハーネス長：4m (末端きりっぱなし)

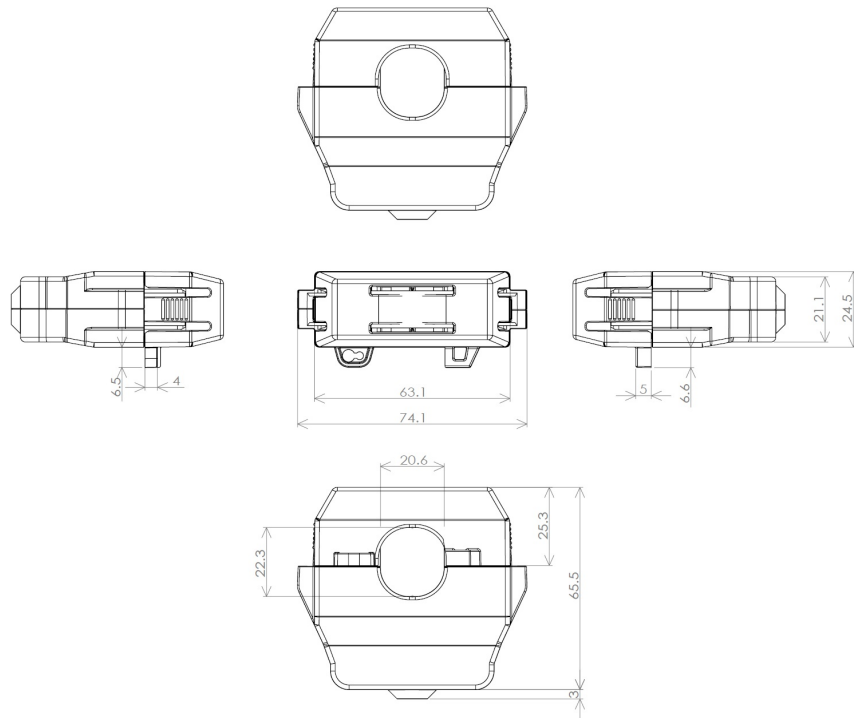
材質

コア・・・フェライト

上ケース・・・Nylon#66

下ケース・・・ABS

外形図



出力特性

f=50Hz

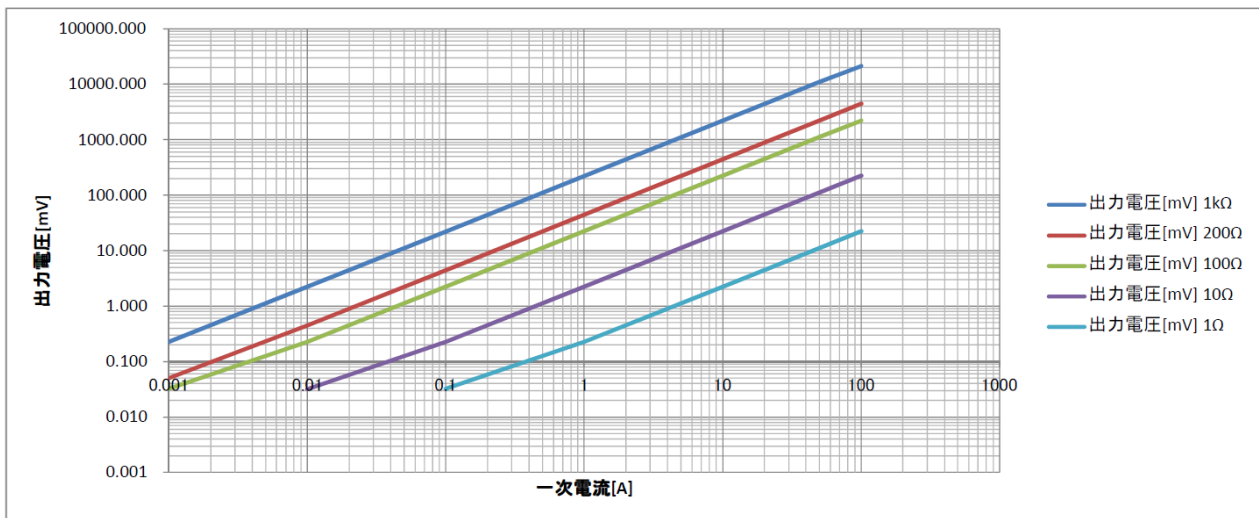


図 1